

(19) 日本国特許庁(JP)

(12) 公開特許公報(A)

(11) 特許出願公開番号

特開2009-15253

(P2009-15253A)

(43) 公開日 平成21年1月22日(2009.1.22)

(51) Int. Cl.		F I	テーマコード (参考)
GO2B	17/08	(2006.01)	GO2B 17/08 A 2H04O
GO2B	13/18	(2006.01)	GO2B 13/18 2H087
GO2B	23/26	(2006.01)	GO2B 23/26 C 4C061
A61B	1/00	(2006.01)	A61B 1/00 300Y

審査請求 未請求 請求項の数 17 O L (全 25 頁)

(21) 出願番号	特願2007-180150 (P2007-180150)	(71) 出願人	000000376 オリンパス株式会社 東京都渋谷区幡ヶ谷2丁目4番2号
(22) 出願日	平成19年7月9日(2007.7.9)	(74) 代理人	100139103 弁理士 小山 卓志
		(74) 代理人	100097777 弁理士 荏澤 弘
		(74) 代理人	100139114 弁理士 田中 貞嗣
		(74) 代理人	100088041 弁理士 阿部 龍吉
		(74) 代理人	100092495 弁理士 蛭川 昌信
		(74) 代理人	100095120 弁理士 内田 亘彦

最終頁に続く

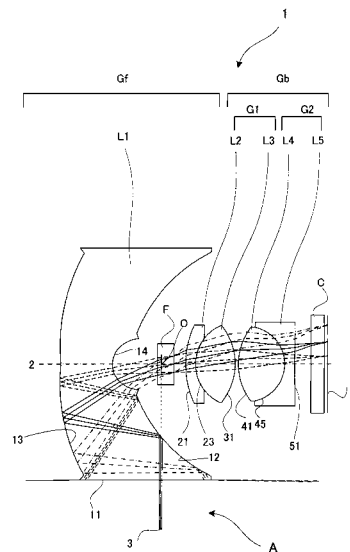
(54) 【発明の名称】 光学素子、それを備えた光学系及びそれを用いた内視鏡

(57) 【要約】

【課題】 簡単な構成で中心軸と略直交する方向の全方位の画像を撮像素子上に撮像することが可能であり、像歪が少なくF - 特性の良い小型で解像力が高く安価な光学素子、それを備えた光学系及びそれを用いた内視鏡を提供する。

【解決手段】 中心軸2を含む断面内で、中心軸2に直交する方向を中心に片側約90°の画角を有し、中心軸2の周りで回転対称な屈折率が1より大きい透明媒体L1からなり、透明媒体L1は、中心軸2に対して最外周に配置された第1透過面11と、第1透過面11より中心軸2側に配置された第1反射面12と、第1反射面12より像面5と反対側に配置された第2反射面13と、第2反射面13より像面5側に配置された第2透過面14と、を有し、透明媒体L1に入射する光束は、順光線追跡の順に、第1透過面11、第1反射面12、第2反射面13、第2透過面14を経て像面5側に外へ出る略Z字状の光路Aを構成し、光路Aは、中心軸2に対して片側のみで構成されることを特徴とする。

【選択図】 図3



【特許請求の範囲】

【請求項 1】

中心軸を含む断面内で、中心軸に直交する方向を中心に、片側約 90° の画角を有し、中心軸の周りで回転対称な屈折率が 1 より大きい透明媒体からなり、前記透明媒体は、前記中心軸に対して最外周に配置された第 1 透過面と、第 1 透過面より中心軸側に配置された第 1 反射面と、前記第 1 反射面より像面と反対側に配置された第 2 反射面と、前記第 2 反射面より像面側に配置された第 2 透過面と、を有し、前記透明媒体に入射する光束は、順光線追跡の順に、前記第 1 透過面を経て前記透明媒体内に入り、前記第 1 反射面で像面と反対側に反射され、前記第 2 反射面で像面側に反射され、前記第 2 透過面を経て前記透明媒体から像面側に外へ出る略 Z 字状の光路を構成し、前記光路は、前記中心軸に対して片側のみで構成されることを特徴とする光学素子。

10

【請求項 2】

前記光学素子のメリジオナル断面の角倍率を β とするとき、

$$0.01 < \beta < 0.5 \quad \dots (1)$$

なる条件を満足することを特徴とする請求項 1 に記載の光学素子。

【請求項 3】

前記第 2 透過面のメリジオナル断面のパワーは負であり、前記第 2 透過面のパワーを P_2 、中心主光線のメリジオナル断面の光学系全体のパワーを P_m とするとき、

$$-10 < P_2 / P_m < -1 \quad \dots (2)$$

なる条件を満足することを特徴とする請求項 1 又は請求項 2 に記載の光学素子。

20

【請求項 4】

前記光学素子は、屈折率 1.5 以上の透明媒質で構成されていることを特徴とする請求項 1 乃至請求項 3 のいずれかに記載の光学素子。

【請求項 5】

前記第 1 反射面及び前記第 2 反射面のうちの少なくとも 1 つは、全反射作用を有することを特徴とする請求項 1 乃至請求項 4 のいずれかに記載の光学素子。

【請求項 6】

前記第 1 反射面と前記第 2 反射面のうち少なくとも 1 面は、対称面を持たない任意形状の線分を中心軸の周りで回転させて形成される拡張回転自由曲面で構成されていることを特徴とする請求項 1 乃至請求項 5 のいずれかに記載の光学素子。

30

【請求項 7】

前記透明媒体の有する面のうち少なくとも 1 面は、奇数次項を含む任意形状の線分を中心軸の周りで回転させて形状される拡張回転自由曲面で構成されていることを特徴とする請求項 1 乃至請求項 6 のいずれかに記載の光学素子。

【請求項 8】

前群と、前記前群より像面側に配置された後群と、前記前群と前記後群の間に配置された開口とを備え、前記光学素子は、前記前群に配置され、前記中心軸を囲むように配置された物体の像を形成し、あるいは前記中心軸から放射する方向に物体の像を投影することを特徴とする請求項 1 乃至請求項 7 のいずれかに記載の光学素子を備えた光学系。

【請求項 9】

前記光学系は、中心軸の周囲の円環状の物体の像を中心軸と直交する平面内に形成することを特徴とする請求項 8 に記載の光学系。

40

【請求項 10】

前記第 1 反射面及び前記第 2 反射面は、前記開口側に凹面を向けて配置されることを特徴とする請求項 8 又は 9 請求項に記載の光学系。

【請求項 11】

前記第 2 透過面は、前記開口側に凹面を向けて配置されることを特徴とする請求項 8 乃至請求項 10 のいずれかに記載の光学系。

【請求項 12】

前記光学系は、光路中で中間像を形成しないことを特徴とする請求項 8 乃至請求項 11

50

のいずれかに記載の光学系。

【請求項 1 3】

前記光学素子は、開口に対して像面と反対側に配置されることを特徴とする請求項 8 乃至請求項 1 2 のいずれかに記載の光学系。

【請求項 1 4】

前記光学素子は、前記光学素子直前を観察する直視光路と中心軸と直行する方向を観察する側視光路とを有し、前記直視光路及び前記側視光路の像を同一平面内に結像することを特徴とする請求項 8 乃至請求項 1 3 のいずれかに記載の光学系。

【請求項 1 5】

前記光学素子の外径を D 、像の外径を D_r とするとき、

$$D / D_r < 1.0 \quad \dots (3)$$

なる条件を満足することを特徴とする請求項 8 乃至請求項 1 4 のいずれかに記載の光学系。

10

【請求項 1 6】

前記光学素子の外径 D は、

$$D < 20 \text{ mm} \quad \dots (4)$$

なる条件を満足することを特徴とする請求項 1 5 に記載の光学系。

【請求項 1 7】

請求項 8 乃至請求項 1 6 のいずれかに記載の光学系を用いた内視鏡。

【発明の詳細な説明】

20

【技術分野】

【0001】

本発明は光学素子、それを備えた光学系及びそれを用いた内視鏡に関し、特に、回転対称軸周りの映像を撮像素子に円環状の映像として結像する機能を有する結像光学系又は投影光学系に関するものである。

【背景技術】

【0002】

屈折光学系と、反射光学系と、結像光学系とが配置され、2つの光路を有し、パノラマ画像及び軸方向画像の撮像が可能な撮像光学系として特許文献1がある。また、同様に2つの光路を有する内視鏡として特許文献2がある。さらに、周囲全方位を観察できる内視鏡として特許文献3、周囲全方位を観察できるカプセル内視鏡として特許文献4がある。また、周囲全方位と前方を同時に撮像できる撮像装置として特許文献5がある。さらに、全方位の光学系として特許文献6乃至13がある。

30

【特許文献1】特表2003-042743号公報

【特許文献2】米国特許公開2004-0254424号公報

【特許文献3】特開昭60-42728号公報

【特許文献4】特開2001-174713号公報

【特許文献5】特開2002-341409号公報

【特許文献6】米国特許第3505465号公報

【特許文献7】米国特許第5854713号公報

40

【特許文献8】米国特許第6115193号公報

【特許文献9】米国特許第6175454号公報

【特許文献10】米国特許第6356296号公報

【特許文献11】米国特許第6392687号公報

【特許文献12】米国特許第6449103号公報

【特許文献13】米国特許第6597520号公報

【発明の開示】

【発明が解決しようとする課題】

【0003】

しかしながら、どの特許文献に記載された光学系も小型で解像力の良い映像を得ること

50

はできなかった。

【0004】

本発明は、従来技術のこのような状況に鑑みてなされたものであり、その目的は、簡単な構成で中心軸と略直交する方向の全方位の画像を撮像素子上に撮像することが可能であり、像歪が少なくF特性の良い小型で解像力が高く安価な光学素子、それを備えた光学系及びそれを用いた内視鏡を提供することである。

【課題を解決するための手段】

【0005】

上記目的を達成する本発明の光学素子は、中心軸を含む断面内で、中心軸に直交する方向を中心に片側約90°の画角を有し、中心軸の周りで回転対称な屈折率が1より大きい透明媒体からなり、前記透明媒体は、前記中心軸に対して最外周に配置された第1透過面と、第1透過面より中心軸側に配置された第1反射面と、前記第1反射面より像面と反対側に配置された第2反射面と、前記第2反射面より像面側に配置された第2透過面と、を有し、前記透明媒体に入射する光束は、順光線追跡の順に、前記第1透過面を経て前記透明媒体内に入り、前記第1反射面で像面と反対側に反射され、前記第2反射面で像面側に反射され、前記第2透過面を経て前記透明媒体から像面側に外へ出る略Z字状の光路を構成し、前記光路は、前記中心軸に対して片側のみで構成されることを特徴とする。

10

【0006】

また、前記光学素子のメリジオナル断面の角倍率を β とするとき、

$$0.01 < \beta < 0.5 \quad \dots (1)$$

20

なる条件を満足することを特徴とする。

【0007】

また、前記第2透過面のメリジオナル断面のパワーは負であり、前記第2透過面のパワーをP2、中心主光線のメリジオナル断面の光学系全体のパワーをPmとするとき、

$$-10 < P2 / Pm < -1 \quad \dots (2)$$

なる条件を満足することを特徴とする。

【0008】

また、前記光学素子は、屈折率1.5以上の透明媒質で構成されていることを特徴とする。

【0009】

また、前記第1反射面及び前記第2反射面のうちの少なくとも1つは、全反射作用を有することを特徴とする。

30

【0010】

また、前記第1反射面と前記第2反射面のうち少なくとも1面は、対称面を持たない任意形状の線分を中心軸の周りで回転させて形成される拡張回転自由曲面で構成されていることを特徴とする。

【0011】

また、前記透明媒体の有する面のうち少なくとも1面は、奇数次項を含む任意形状の線分を中心軸の周りで回転させて形状される拡張回転自由曲面で構成されていることを特徴とする。

40

【0012】

さらに、上記目的を達成する本発明の光学素子を備えた光学系は、前群と、前記前群より像面側に配置された後群と、前記前群と前記後群の間に配置された開口とを備え、前記光学素子は、前記前群に配置され、前記中心軸を囲むように配置された物体の像を形成し、あるいは前記中心軸から放射する方向に物体の像を投影することを特徴とする。

【0013】

また、前記光学系は、中心軸の周囲の円環状の物体の像を中心軸と直交する平面内に形成することを特徴とする。

【0014】

また、前記第1反射面及び前記第2反射面は、前記開口側に凹面を向けて配置されるこ

50

とを特徴とする。

【0015】

また、前記第2透過面は、前記開口側に凹面を向けて配置されることを特徴とする。

【0016】

また、前記光学系は、光路中で中間像を形成しないことを特徴とする。

【0017】

また、前記光学素子は開口に対して像面と反対側に配置されることを特徴とする。

【0018】

また、前記光学素子は、前記光学素子直前を観察する直視光路と中心軸と直行する方向を観察する側視光路とを有し、前記直視光路及び前記側視光路の像を同一平面内に結像することを特徴とする。

10

【0019】

また、前記光学素子の外径を D 、像の外径を D_r とするとき、

$$D / D_r < 1.0 \quad \dots (3)$$

なる条件を満足することを特徴とする。

【0020】

また、前記光学素子の外径 D は、

$$D < 2.0 \text{ mm} \quad \dots (4)$$

なる条件を満足することを特徴とする。

【0021】

さらに、上記目的を達成する本発明は、前記光学系を用いた内視鏡であることを特徴とする。

20

【発明の効果】

【0022】

以上の本発明の光学系においては、簡単な構成で異なる方向を観察又は異なる方向に映像を投影することが可能な小型で収差が良好に補正された解像力の良い光学系を得ることができる。

【発明を実施するための最良の形態】

【0023】

以下、実施例に基づいて本発明の光学素子及びそれを備えた光学系について説明する。

30

【0024】

図3は、後述する実施例1の光学系1の中心軸(回転対称軸)2に沿ってとった断面図である。なお、以下の説明は、結像光学系として説明するが、光路を逆にとって投影光学系として用いることもできる。

【0025】

実施例1の光学系1は、中心軸2に対して回転対称で、負のパワーを有する前群 G_f と、開口 S と、正のパワーを有する後群 G_b とからなり、中間像を光路中に形成することなく像を形成又は投影する光学系1である。像面5近傍の平行平板は撮像素子のカバーガラスC等である。

【0026】

また、前群 G_f を負、後群 G_b を正にすることにより、所謂レトロフォーカスタイプとなり、特に観察画角を広く取りたい場合に有効である。

40

【0027】

本発明の光学素子は、中心軸2を含む断面内で、中心軸2に直交する方向を中心に片側約 180° の画角を有し、中心軸2の周りで回転対称な屈折率が1より大きい透明媒体 L_1 からなり、透明媒体 L_1 は、中心軸2に対して最外周に配置された第1透過面11と、第1透過面より中心軸側に配置された第1反射面12と、第1反射面12に対して像面5と反対側に配置された第2反射面13と、第2反射面13より像面5側に配置された第2透過面14と、を有し、透明媒体 L_1 に入射する光束は、順光線追跡の順に、第1透過面11を経て透明媒体 L_1 内に入り、第1反射面12で像面5と反対側に反射され、第2反

50

射面 1 3 で像面 5 側に反射され、第 2 透過面 1 4 を経て透明媒体 L 1 から像面 5 側に外へ出る略 Z 字状の光路 A を構成し、光路 A は、中心軸 2 に対して片側のみで構成される。

【 0 0 2 8 】

この構成により、片側約 90° の大きな画角をもちながら、光路 A の第 1 反射面 1 2 及び第 2 反射面 1 3 への入射角度を比較的小さくすることが可能となり、反射面で発生する偏心収差の発生を少なくすることが可能となる。また、光路 A を中心軸の片側のみで構成することにより、光学素子内の光路が中心軸 2 を跨ぐことがなくなり、光学素子を薄くすることが可能となる。

【 0 0 2 9 】

さらに、本発明の光学素子のメリジオナル断面の角倍率を β とするとき、

$$0.01 < \beta < 0.5 \quad \dots (1)$$

なる条件を満足することが好ましい、この条件はメリジオナル断面での縮小角倍率を表しており、条件式 (1) の下限を超えると本発明の光学素子にかかる負担が大きくなってしまい、光学素子が異常に大型化したり、屈折率が異常に高い高価なガラスが必要になったりする。また、条件式 (1) の上限を超えると光学素子の画角縮小効果が無くなり、後群に入射する画角が広がってしまい後群の負担が大きくなる。

【 0 0 3 0 】

さらに好ましくは

$$0.02 < \beta < 0.2 \quad \dots (1-1)$$

なる条件を満足するとよい。

【 0 0 3 1 】

また、第 2 透過面 1 4 の近軸のパワーを P、中心主光線の光学系全系のメリジオナル断面のパワーを Pm とするとき、

$$-10 < P^2 / Pm < -1 \quad \dots (2)$$

なる条件を満足することが好ましい。この条件式 (2) は全体のパワーに占める第 2 透過面 1 4 の占める割合を表しており、条件式 (2) の下限を超えると第 2 透過面 1 4 の負のパワーが強くなることを意味し、角倍率を小さくすることが可能となるが、小さくしすぎるとこの面で発生するコマ収差や非点収差の発生が大きくなりすぎてしまい、他の面で補正することが不可能となる。また、条件式 (2) の上限を超えると第 2 透過面 1 4 の負のパワーが小さくなりすぎ条件式 (1) と同様にメリジオナル断面の角倍率を大きく (縮小率を大きく) 取れず、後群の負担が大きくなり光学系が大型になってしまう。

【 0 0 3 2 】

また、光学素子を屈折率 1.5 以上の媒質にして、反射作用を有する面を内部反射面で構成することにより、反射面で構成するより収差の発生が少なくなる。この構成により小型で高解像の光学系を構成することが可能となると同時に、2 つの反射面を一体に構成することが可能となり、組み立て調整上好ましい。

【 0 0 3 3 】

さらに好ましくは屈折率 1.7 以上の媒質で構成することが好ましい。屈折率を上げるとそれだけ内部反射面の曲率を小さく (曲率半径を大きく) でき、特に本発明のように偏心光学系として構成している場合には、偏心収差の発生が小さくでき、解像力が向上する。

【 0 0 3 4 】

さらに好ましくは、屈折率を 1.8 以上にすることにより、臨界角は 33 度となり、特に第 1 反射面を全反射面として構成することが可能となり、反射コーティングをしなくて良くなるため、加工上と光量の損失の点で好ましい。

【 0 0 3 5 】

また、第 1 反射面 1 2 及び第 2 反射面 1 3 のうちの少なくとも 1 つは、全反射作用を有することにより、反射膜を付ける必要がなくなり、製作が容易になると同時に反射率も 100% となり、明るい映像を撮像できる。

【 0 0 3 6 】

10

20

30

40

50

また、第 1 反射面 1 2 と第 2 反射面 1 3 のうち少なくとも 1 面は、対称面を持たない任意形状の線分を中心軸 2 の周りで回転させて形成される拡張回転自由曲面で構成されていることにより、画角周辺部分の歪みを補正することが可能となる。

【 0 0 3 7 】

また、透明媒体 L 1 の有する面のうち少なくとも 1 面は、奇数次項を含む任意形状の線分を中心軸 2 の周りで回転させて形状される拡張回転自由曲面で構成されていることにより、画角中心に対して上下非対称な形状を与えることが可能であり、収差補正上好ましい。

【 0 0 3 8 】

この実施例において、反射作用を持つ 2 つの反射面はいずれも開口 S に凹面を向けている。これにより、反射面のパワー配置が負 - 正の配置となり、光学素子自身の反射面のパワー配置が所謂レトロフォーカス型となり、広画角を取りやすくなると同時にコマ収差の発生を少なくすることが可能となる。

【 0 0 3 9 】

また、第 2 透過面は開口側に凹面を向けた強い負のパワーを持つ面とすることが好ましい。この面を通して光学素子から射出する画角を小さくすることにより、後群に入射する画角を小さくし、後群の収差補正上の負担を減らし、全体として小型で構成枚数の少ない光学系を達成することができる。

【 0 0 4 0 】

また、光学素子を開口より物体側に配置することにより、後群とのバランスを取りやすくなり、光学系の小型化と簡素化に良い結果が得られる。開口近傍では、メリジオナル断面の中心光線と画角の大きい光線が接近しているので、開口近傍に光学素子を配置すると、高い角倍率が得られなくなり、他のレンズの負担が増えてしまう。また、開口の像側に光学素子を配置すると、開口より物体側の前群により広い画角を取ることが不可能になる。

【 0 0 4 1 】

図 6 は、後述する実施例 2 の光学系 1 の中心軸（回転対称軸）2 に沿って取った断面図である。この実施例では、実施例 1 について説明したのと同様の、中心軸から見て側方の像を得るための側視光路に加えて、光学素子の中心を通して光学系の中心軸に沿った前方の像を得るための直視光路も備えている。このように、側視光路 A と直視光路 B の 2 光路を取れるように光学素子を構成すると、他の光学素子も一部共有することにより、光学素子の数を少なくすることが可能となり、光学系を小型に構成することが可能となる。又同一平面上に両光路の映像を投影することにより、ひとつの撮像素子で両方の映像に同時にピントを合わせて鮮明に撮像することが可能となる。

【 0 0 4 2 】

さらに好ましくは、光学素子の外径を D 、像の外径を D_r とするとき、

$$D / D_r < 10 \quad \dots (3)$$

なる条件を満足することが好ましい。

【 0 0 4 3 】

条件式 (3) の上限を超えると撮像素子に対して光学系の外径が大きくなってしまふ。撮像素子はその値段と撮像素子のノイズ等によりある程度好ましい大きさが決まってしまう。たとえば 1 / 3 インチや 1 / 4 インチ等の比較的安価で入手しやすい高解像の撮像素子を使用した場合、条件式 (3) の上限を超えると光学系全体をコンパクトに構成することが不可能になる。

【 0 0 4 4 】

さらに好ましくは

$$D / D_r < 5 \quad \dots (3 - 1)$$

なる条件を満足することが好ましい。

【 0 0 4 5 】

さらに好ましくは、光学素子の外径 D は、

10

20

30

40

50

$$D < 20 \text{ mm}$$

・・・(4)

なる条件を満足することが好ましい。

【0046】

特に、内視鏡の撮像系として使用する場合は条件式(4)を満足することが被験者への負担を減らす意味で好ましい。

【0047】

さらに好ましくは

$$D < 10 \text{ mm}$$

・・・(4-1)

なる条件を満足することが好ましい。

【0048】

以下に、本発明の光学系の実施例1～4を説明する。これら光学系の構成パラメータは後記する。

【0049】

座標系は、順光線追跡において、例えば図1に示すように、物体面3から第1面に向かう中心主光線の延長が中心軸2と交差する点を偏心光学系の原点Oとし、物体面3とは中心軸2に対して反対側の中心軸2に直交する方向をY軸正方向とし、図1の紙面内をY-Z平面とする。そして、図1の像面5側の方向をZ軸正方向とし、Y軸、Z軸と右手直交座標系を構成する軸をX軸正方向とする。

【0050】

偏心面については、その面が定義される座標系の上記光学系1の原点Oからの偏心量(X軸方向、Y軸方向、Z軸方向をそれぞれX、Y、Z)と、光学系1の原点Oに定義される座標系のX軸、Y軸、Z軸それぞれを中心とする各面を定義する座標系の傾き角(それぞれ α 、 β 、 γ (°))とが与えられている。その場合、 α と β の正はそれぞれの軸の正方向に対して反時計回りを、 γ の正はZ軸の正方向に対して時計回りを意味する。なお、面の中心軸の θ_1 、 θ_2 の回転のさせ方は、各面を定義する座標系を光学系の原点に定義される座標系のまずX軸の回りで反時計回りに θ_1 回転させ、次に、その回転した新たな座標系のY軸の回りで反時計回りに θ_2 回転させ、次いで、その回転した別の新たな座標系のZ軸の回りで時計回りに θ_3 回転させるものである。

【0051】

また、各実施例の光学系を構成する光学作用面の中、特定の面とそれに続く面が共軸光学系を構成する場合には面間隔が与えられており、その他、面の曲率半径、媒質の屈折率、アッペ数が慣用法に従って与えられている。

【0052】

また、後記の構成パラメータ中にデータの記載されていない非球面に関する項は0である。屈折率、アッペ数については、d線(波長587.56nm)に対するものを表記してある。長さの単位はmmである。各面の偏心は、上記のように、基準面からの偏心量で表わす。

【0053】

なお、非球面は、以下の定義式で与えられる回転対称非球面である。

【0054】

$$Z = (Y^2 / R) / [1 + \{1 - (1 + k) Y^2 / R^2\}^{1/2}] + a Y^4 + b Y^6 + c Y^8 + d Y^{10} + \dots$$

・・・(a)

ただし、Zを軸とし、Yを軸と垂直な方向にとる。ここで、Rは近軸曲率半径、kは円錐定数、a、b、c、d、...はそれぞれ4次、6次、8次、10次の非球面係数である。この定義式のZ軸が回転対称非球面の軸となる。

【0055】

また、拡張回転自由曲面は、以下の定義で与えられる回転対称面である。

【0056】

まず、図2に示すように、Y-Z座標面上で原点を通る下記の曲線(b)が定められる

10

20

30

40

50

。

【0057】

$$Z = (Y^2 / RY) / [1 + \{1 - (C_1 + 1) Y^2 / RY^2\}^{1/2}] \\ + C_2 Y + C_3 Y^2 + C_4 Y^3 + C_5 Y^4 + C_6 Y^5 + C_7 Y^6 \\ + \dots + C_{21} Y^{20} + \dots + C_{n+1} Y^n + \dots \\ \dots (b)$$

次いで、この曲線 (b) を X 軸正方向を向いて左回りを正として角度 (°) 回転した曲線 F (Y) が定められる。この曲線 F (Y) も Y - Z 座標面上で原点を通る。

【0058】

その曲線 F (Y) を Y 正方向に距離 R (負のときは Y 負方向) だけ平行移動し、その後 Z 軸の周りでその平行移動した曲線を回転させてできる回転対称面を拡張回転自由曲面とする。

10

【0059】

その結果、拡張回転自由曲面は Y - Z 面内で自由曲面 (自由曲線) になり、X - Y 面内で半径 |R| の円になる。

【0060】

この定義から Z 軸が拡張回転自由曲面の軸 (回転対称軸) となる。

【0061】

ここで、RY は Y - Z 断面での球面頂の曲率半径、C₁ は円錐定数、C₂、C₃、C₄、C₅ ... はそれぞれ 1 次、2 次、3 次、4 次 ... の非球面係数である。

20

【0062】

なお、Z 軸を中心軸に持つ円錐面は拡張回転自由曲面の 1 つとして与えられ、RY = , C₁ , C₂ , C₃ , C₄ , C₅ , ... = 0 とし、 = (円錐面の傾き角)、R = (X - Z 面内での底面の半径) として与えられる。

【0063】

また、後記の構成パラメータ中にデータの記載されていない非球面に関する項は 0 である。屈折率、アッペ数については、d 線 (波長 587.56 nm) に対するものを表記してある。長さの単位は mm である。各面の偏心は、上記のように、基準面からの偏心量で表わす。

【0064】

30

実施例 1 の光学系 1 の中心軸 2 に沿ってとった断面図を図 3 に示す。また、この実施例の光学系全体の横収差図を図 4、画角に対する像高を表す図を図 5 に示す。この横収差図において、中央に示された角度は、(水平方向画角、垂直方向の画角) を示し、その画角における Y 方向 (メリジオナル方向) と X 方向 (サジタル方向) の横収差を示す。なお、マイナスの画角は、水平方向画角については、Y 軸正方向を向いて右回りの角度、垂直方向画角については、X 軸正方向を向いて右回りの角度を意味する。以下、同じ。

【0065】

本実施例は、光学系 1 の中心軸 2 に同心に回転対称な屈折率が 1 より大きい透明媒体の透過面及び反射面を、光路内で共通に使用することなくすべて異なる面で構成した例である。

40

【0066】

光学系 1 は、中心軸 2 の周りで回転対称な前群 G f と、中心軸 2 の周りで回転対称な後群 G b と、前群 G f と後群 G b の間に中心軸 2 に同軸に配置された開口 S とからなり、後群 G b は、第 1 群 G 1 と第 2 群 G 2 からなる。

【0067】

前群は、中心軸 2 の周りで回転対称な屈折率が 1 より大きい透明媒体 L 1 からなる。透明媒体 L 1 は、物体面に対向し、外側に配置され、中心軸 2 に平行に形成されたシリンドリカル面からなる第 1 透過面 1 1 と、透明媒体 L 1 の内部に形成され、第 1 透過面 1 1 に対して中心軸 2 側に配置され、トーリック面からなり、負のパワーをもつ第 1 反射面 1 2 と、透明媒体 L 1 の内部に形成され、第 1 反射面 1 2 に対して像面 5 と反対側に配置され

50

、トーリック面からなり、正のパワーをもつ第2反射面13と、第2反射面13より像面5側に配置され、非球面からなり、負のパワーをもつ第2透過面14をもつ。

【0068】

第1群は、像面5側に凹面を向けた負メニスカスレンズL2と両凸正レンズL3の接合レンズからなり、第3透過面21と、第3透過面21より像面5側に配置される接合面23と、接合面23より像面5側に配置される第4透過面31をもつ。

【0069】

第2群は、両凸正レンズL4と両凹負レンズL5の接合レンズとからなり、第5透過面41と、第5透過面41より像面5側に配置される接合面45と、接合面45より像面5側に配置される第6透過面51をもつ。

10

【0070】

光学系1は、光路Aを形成する。光路Aにおいて、光学系1の物体面3から入射する光束は、前群Gfと後群Gbを順に経て中心軸2に垂直な像面5の中心軸2から外れた外側に円環状に映像を形成する。

【0071】

光路Aとして光学系1に入射する光束は、前群Gfの透明媒体L1内に第1透過面11を経て入り、第1反射面12で像面5と反対側に反射され、第2反射面13で像面5側に反射され、第2透過面14を経て透明媒体L1から外に出る略Z字状の光路を有する。

【0072】

その後、前群Gfと後群Gbの間に中心軸2に同軸に配置され絞りを構成する開口Sを経て、後群Gbの第1群の負メニスカスレンズL2と両凸正レンズL3の接合レンズ内に中心軸2を挟んで反対側で第3透過面21を経て入り、接合面23を経て、第4透過面31から外に出て、第2群の両凸正レンズL4と両凹負レンズL5の接合レンズ内に第5透過面41を経て入り、接合面45を経て、第6透過面51から外に出て、像面5の中心軸2から外れた半径方向の所定位置に結像する。

20

【0073】

この実施例1の仕様は、

画角	- 89° ~ 89°
像の大きさ	0.48 ~ 2.37
Fナンバー	3.97

30

である。

【0074】

実施例2の光学系1の中心軸2に沿ってとった断面図を図6に示す。また、この実施例の光学系全体の側視光路の横収差図を図7、直視光路の横収差図を図8、画角に対する像高を表す図を図9に示す。

【0075】

本実施例は、光学系1の中心軸2に同心に回転対称な屈折率が1より大きい透明媒体の透過面及び反射面を、側視光路内で共通に使用することなくすべて異なる面で構成した例である。

【0076】

40

光学系1は、中心軸2の周りで回転対称な前群Gfと、中心軸2の周りで回転対称な後群Gbと、前群Gfと後群Gbの間に中心軸2に同軸に配置された開口5とからなり、後群Gbは、第1群G1と第2群G2からなる。

【0077】

前群Gfは、中心軸2の周りで回転対称な屈折率が1より大きい透明媒体L1からなり、側視光路Aと、直視光路Bとを合成する光路合成光学系である。

【0078】

透明媒体L1は、側視物体面3に対向し、外側に配置され、中心軸2に平行なシリンドリカル状の側視第1透過面11と、透明媒体L1の内部に形成され、側視第1透過面11より中心軸2側に形成され、トーリック面からなり、負のパワーをもつ側視第1反射面1

50

2と、透明媒体L1の内部に形成され、側視第1反射面12に対して像面5と反対側に配置され、トーリック面からなり、正のパワーをもつ側視第2反射面13と、側視第2反射面13より像面5側に配置され、非球面からなり、負のパワーをもつ側視第2透過面14をもつ。また、球面からなり、正のパワーをもつ直視第3透過面15と、直視第3透過面15より像面5側に配置され、非球面からなり、負のパワーをもつ直視第4透過面16をもつ。なお、側視第2透過面14と直視第4透過面16は同一面である。

【0079】

第1群は、像面5側に凹面を向けた負メニスカスレンズL2と両凸正レンズL3の接合レンズからなり、第3透過面21と、第3透過面21より像面5側に配置される接合面23と、接合面23より像面5側に配置される第4透過面31をもつ。

10

【0080】

第2群は、両凸正レンズL4と両凹負レンズL5の接合レンズとからなり、第5透過面41と、第5透過面41より像面5側に配置される接合面45と、接合面45より像面5側に配置される第6透過面51をもつ。

【0081】

光学系1は、側視光路Aと、直視光路Bとを形成する。側視光路Aにおいては、光学系1側方の側視物体面3から入射する光束は、前群Gfと後群Gbを順に経て中心軸2に垂直な像面5の中心軸2から外れた外側に円環状に映像を形成する。また、直視光路Bにおいては、光学系1の中心軸2近傍の直視物体面4から入射する光束は、前群Gfと後群Gbを順に経て中心軸2に垂直な像面5の中心軸2近傍に円形に映像を形成する。

20

【0082】

側視光路Aとして光学系1の側方から入射する光束は、前群Gfの透明媒体L1内に側視第1透過面11を経て入り、側視第1反射面12で像面5と反対側に反射され、側視第2反射面13で像面5側に反射され、側視第2透過面14を経て透明媒体L1から外に出る略Z字状の光路を有する。

【0083】

その後、前群Gfと後群Gbの間に中心軸2に同軸に配置され絞りを構成する開口Sを経て、後群Gbの第1群の負メニスカスレンズL2と両凸正レンズL3の接合レンズ内に中心軸2を挟んで反対側で共通第3透過面21を経て入り、接合面23を経て、共通第4透過面31から外に出て、第2群の両凸正レンズL4と両凹負レンズL5の接合レンズ内に共通第5透過面41を経て入り、接合面45を経て、共通第6透過面51から外に出て、像面5の中心軸2から外れた半径方向の所定位置に結像する。

30

【0084】

また、直視光路Bとして光学系1に入射する光束は、前群Gfの透明媒体L1内に直視第1透過面15を経て入り、直視第1透過面15より像面5側に配置された直視第2透過面16を経て透明媒体L1から外に出る。

【0085】

その後、前群Gfと後群Gbの間に中心軸2に同軸に配置され絞りを構成する開口Sを経て、後群Gbの第1群の負メニスカスレンズL2と両凸正レンズL3の接合レンズ内に中心軸2を挟んで反対側で共通第3透過面21を経て入り、接合面23を経て、共通第4透過面31から外に出て、第2群の両凸正レンズL4と両凹負レンズL5の接合レンズ内に共通第5透過面41を経て入り、接合面45を経て、共通第6透過面51から外に出て、像面5の中心軸2上に結像する。

40

【0086】

この実施例2の仕様は、

画角（側視）	- 89° ~ 89°
（直視）	0° ~ 60°
像の大きさ（側視）	0.87 ~ 2.76
（直視）	0.66
Fナンバー（側視）	4.26

50

(直視) 4.24

実施例3の光学系1の中心軸2に沿ってとった断面図を図10に示す。また、この実施例の光学系全体の横収差図を図11、画角に対する像高を表す図を図12に示す。この横収差図において、中央に示された角度は、(水平方向画角、垂直方向の画角)を示し、その画角におけるY方向(メリジオナル方向)とX方向(サジタル方向)の横収差を示す。なお、マイナスの画角は、水平方向画角については、Y軸正方向を向いて右回りの角度、垂直方向画角については、X軸正方向を向いて右回りの角度を意味する。以下、同じ。

【0087】

本実施例は、光学系1の中心軸2に同心に回転対称な屈折率が1より大きい透明媒体の透過面及び反射面を、光路内で共通に使用することなくすべて異なる面で構成した例である。

10

【0088】

光学系1は、中心軸2の周りで回転対称な前群Gfと、中心軸2の周りで回転対称な後群Gbと、前群Gfと後群Gbの間に中心軸2に同軸に配置された開口Sとからなり、前群Gfは、第1群G1と第2群G2とからなり、後群Gbは、第3群G3と第4群G4とからなる。

【0089】

第1群は、中心軸2の周りで回転対称な屈折率が1より大きい透明媒体L1とからなる。透明媒体L1は、物体面に対向し、外側に配置され、中心軸2に平行に形成されたシリンダカル面からなる第1透過面11と、透明媒体L1の内部に形成され、第1透過面11に対して中心軸2側に配置され、拡張回転自由曲面とからなり、負のパワーをもつ第1反射面12と、透明媒体L1の内部に形成され、第1反射面12に対して像面5と反対側に配置され、拡張回転自由曲面とからなり、正のパワーをもつ第2反射面13と、第2反射面13より像面5側に配置され、非球面とからなり、負のパワーをもつ第2透過面14をもつ。

20

【0090】

第2群は、像面5側に凸面を向けた正メニスカスレンズL2とからなり、第3透過面21と、第3透過面21より像面5側に配置される第4透過面31をもつ。

【0091】

第3群は、像面5側に凹面を向けた負メニスカスレンズL3と両凸正レンズL4の接合レンズとからなり、第5透過面31と、第5透過面31より像面5側に配置される接合面34と、接合面34より像面5側に配置される第6透過面41をもつ。

30

【0092】

第4群は、両凸正レンズL5と両凹負レンズL6の接合レンズとからなり、第7透過面51と、第7透過面51より像面5側に配置される接合面56と、接合面56より像面5側に配置される第8透過面61をもつ。

【0093】

光学系1は、光路Aを形成する。光路Aにおいて、光学系1の物体面3から入射する光束は、前群Gfと後群Gbを順に経て中心軸2に垂直な像面5の中心軸2から外れた外側に円環状に映像を形成する。

【0094】

光路Aとして光学系1に入射する光束は、前群Gfの第1群の透明媒体L1内に第1透過面11を経て入り、第1反射面12で像面5と反対側に反射され、第2反射面13で像面5側に反射され、第2透過面14を経て透明媒体L1から外に出る略Z字状の光路を有する。続いて、第2群の正メニスカスレンズL2内に、第3透過面21を経て入り、第4透過面31から外に出る。

40

【0095】

その後、前群Gfと後群Gbの間に中心軸2に同軸に配置され絞りを構成する開口Sを経て、後群Gbの第3群の負メニスカスレンズL3と両凸正レンズL4の接合レンズ内に中心軸2を挟んで反対側で第5透過面31を経て入り、接合面34を経て、第6透過面41から外に出て、第4群の両凸正レンズL5と両凹負レンズL6の接合レンズ内に第7透

50

過面 5 1 を経て入り、接合面 5 6 を経て、第 8 透過面 6 1 から外に出て、像面 5 の中心軸 2 から外れた半径方向の所定位置に結像する。

【 0 0 9 6 】

この実施例 3 の仕様は、

画角 - 8 9 ° ~ 8 9 °
 像の大きさ 0 . 4 4 ~ 2 . 3 8
 F ナンバー 5 . 9

である。

【 0 0 9 7 】

また、光学素子のメリジオナル断面の角倍率を とし、第 2 の透過作用を有する面のメリジオナル断面のパワーを P 2、中心主光線のメリジオナル断面の光学系全体のパワーを P m、光学素子の外径を D、像の外径を D r とするとき、

	実施例 1	実施例 2	実施例 3
	0.099	0.090	0.129
P2/Pm	-3.022	-2.427	-3.932
D	7.000	7.000	8.000
D r	2.366	2.756	2.381
D / D r	2.959	2.528	3.360

である。

【 0 0 9 8 】

以下に、上記実施例 1 ~ 4 の構成パラメータを示す。なお、以下の表中の “ A S S ” は非球面、“ E R F S ” は拡張回転自由曲面、“ R E ” は反射面を示す。

【 0 0 9 9 】

実施例 1

面番号	曲率半径	面間隔	偏心	屈折率	アッベ数
物体面			偏心(1)		
1	E R F S [1]		偏心(2)	1.8348	42.7
2	E R F S [2] (R E)		偏心(3)	1.8348	42.7
3	E R F S [3] (R E)		偏心(4)	1.8348	42.7
4	A S S [1]		偏心(5)		
5		0.50	偏心(6)	1.5163	64.1
6	(絞 り)	0.35			
7	2.82	0.30		1.8467	23.8
8	1.28	1.20		1.7440	44.8
9	-1.85	0.10			
10	1.84	1.40		1.4971	69.3
11	-1.14	0.30		1.8467	23.8
12	20.09	0.50			
13		0.40		1.5163	64.1
14		0.10			

像 面

	E R F S [1]
R Y	90.00
R	-3.50
	E R F S [2]
R Y	4.52
	39.68
R	-2.18
	E R F S [3]

10

20

30

40

50

R Y 5.72
 10.80
 R -1.62
 A S S [1]
 R 0.70
 k -1.9423E-01
 偏心 [1]
 X 0.00 Y 0.00 Z 0.00
 90.00 0.00 0.00
 偏心 [2]
 X 0.00 Y 0.00 Z 0.00
 0.00 0.00 0.00
 偏心 [3]
 X 0.00 Y 0.00 Z 0.00
 0.00 0.00 0.00
 偏心 [4]
 X 0.00 Y 0.00 Z -2.95
 0.00 0.00 0.00
 偏心 [5]
 X 0.00 Y 0.00 Z -1.46
 0.00 0.00 0.00
 偏心 [6]
 X 0.00 Y 0.00 Z -0.10
 0.00 0.00 0.00

10

20

【 0 1 0 0 】

実施例 2

側視光路

面番号	曲率半径	面間隔	偏心	屈折率	アッベ数
物体面			偏心 (1)		
1	E R F S [1]		偏心 (2)	1.8348	42.7
2	E R F S [2] (R E)		偏心 (3)	1.8348	42.7
3	E R F S [3] (R E)		偏心 (4)	1.8348	42.7
4	A S S [1]		偏心 (5)		
5		0.50	偏心 (6)	1.5163	64.1
6	(絞リ)	0.35			
7	2.77	0.30		1.8467	23.8
8	1.39	1.20		1.7012	44.8
9	-1.79	0.10			
10	2.01	1.40		1.4875	70.4
11	-1.25	0.30		1.8467	23.8
12	10.29	0.50			
13		0.40		1.5163	64.1
14		0.10			

30

40

像 面

E R F S [1]
 R Y
 90.00
 R -3.50
 E R F S [2]
 R Y 3.88

50

39.86
R -2.34
E R F S [3]
R Y 5.61
13.60
R -1.86
A S S [1]
R 0.87
k -1.8327E-01
偏心 [1] 10
X 0.00 Y 0.00 Z 0.00
90.00 0.00 0.00
偏心 [2]
X 0.00 Y 0.00 Z 0.00
0.00 0.00 0.00
偏心 [3]
X 0.00 Y 0.00 Z 0.00
0.00 0.00 0.00
偏心 [4]
X 0.00 Y 0.00 Z -2.64 20
0.00 0.00 0.00
偏心 [5]
X 0.00 Y 0.00 Z -1.55
0.00 0.00 0.00
偏心 [6]
X 0.00 Y 0.00 Z 0.13
0.00 0.00 0.00

直視光路

面番号	曲率半径	面間隔	偏心	屈折率	アッベ数
物体面			偏心 (1)		
1	5.00		偏心 (7)	1.8348	42.7
2	A S S [1]		偏心 (5)		
3		0.50	偏心 (6)	1.5163	64.1
4	(絞リ)	0.35			
5	2.82	0.30		1.8467	23.8
6	1.28	1.20		1.7440	44.8
7	-1.85	0.10			
8	1.84	1.40		1.4971	69.3
9	-1.14	0.30		1.8467	23.8
10	20.09	0.50			
11		0.40		1.5163	64.1
12		0.10			

像 面

A S S [1]
R 0.70
k -1.9423E-01
偏心 [1]
X 0.00 Y 0.00 Z 0.00
90.00 0.00 0.00
偏心 [7] 50

X 0.00 Y 0.00 Z -2.85
 0.00 0.00 0.00
 偏心 [5]
 X 0.00 Y 0.00 Z -1.55
 0.00 0.00 0.00
 偏心 [6]
 X 0.00 Y 0.00 Z 0.13
 0.00 0.00 0.00

【 0 1 0 1 】

実施例 3

10

面番号	曲率半径	面間隔	偏心	屈折率	アッベ数
物体面			偏心 (1)		
1	E R F S [1]		偏心 (2)	1.8348	42.7
2	E R F S [2] (R E)		偏心 (3)	1.8348	42.7
3	E R F S [3] (R E)		偏心 (4)	1.8348	42.7
4	A S S [1]		偏心 (5)		
5	-1.45	0.50	偏心 (6)	1.5163	64.1
6	-1.21	0.10			
7	(絞リ)	0.70			
8	2.51	0.30		1.8467	23.8
9	1.50	0.80		1.5831	62.4
10	-2.32	1.47			
11	2.02	1.60		1.6204	60.3
12	-1.38	0.30		1.8467	23.8
13		0.31			
14		0.40		1.5163	64.1
15		0.10			

20

像 面

E R F S [1]

R Y

30

90.00

R

-4.00

E R F S [2]

R Y

4.80

40.86

R

-2.38

C 4

-1.2352E-02

E R F S [3]

R Y

6.57

12.25

40

R

-1.84

C 4

-3.4641E-03

A S S [1]

R

0.58

k

-1.3453E-01

偏心 [1]

X

0.00

Y 0.00

Z

0.00

90.00

0.00

0.00

偏心 [2]

X

0.00

Y 0.00

Z

0.00

50

	0.00	0.00	0.00	
		偏心[3]		
X	0.00	Y 0.00	Z 0.00	
	0.00	0.00	0.00	
		偏心[4]		
X	0.00	Y 0.00	Z -3.73	
	0.00	0.00	0.00	
		偏心[5]		
X	0.00	Y 0.00	Z -1.77	
	0.00	0.00	0.00	
		偏心[6]		
X	0.00	Y 0.00	Z -0.71	
	0.00	0.00	0.00	

10

以上の実施例では、光学系 1 の中心軸 2 に同心に回転対称な屈折率が 1 より大きい透明媒体の透過面及び反射面を、拡張回転自由曲面で設計されている例であるが、拡張回転自由曲面が回転対称面と直交し、高次項を使用していない場合、球面と等価な構成となる。

【0102】

また、前群 G f の反射面、屈折面をそれぞれ任意形状の線分を中心軸 2 の周りで回転することにより形成され中心軸 2 上に面頂を有さない拡張回転自由曲面で設計しているが、それぞれ任意の曲面に置き換えてもよい。

20

【0103】

例えば、第 1 透過面 1 1 は、透明媒体 L 1 の外周部に形成される必要があるが、その形状は、シリンドリカル面に限定されることなく、図 1 3 に示すようなトーリック面であってもよい。また、図 1 4 に示すような円錐面であってもよい。

【0104】

また、本発明の光学系は、回転対称面を形成する任意形状の線分を定義する式に奇数次項を含むものを用いることにより、偏心により発生する像面 5 の傾きや、絞りの逆投影時の瞳収差を補正している。

【0105】

また、本発明の前群 G f を構成する中心軸 2 の周りで回転対称な透明媒体はそのまま用いることにより、360°全方位の画角を有する画像を撮影したり投影できるが、その透明媒体を中心軸 2 を含む断面で切断して 2 分の 1、3 分の 1、3 分の 2 等により、中心軸 2 の周りの画角が 180°、120°、240°等の画像を撮影したり投影するようにしてもよい。

30

【0106】

また、本発明の光学系は、中心軸（回転対称軸）2 を垂直方向に向けて天頂を含む 360°全方位（全周）の画角の画像を得る撮像あるいは観察光学系としてもよい。さらに、本発明は、撮影光学系、観察光学系に限定されず、光路を逆にとって天頂を含む 360°全方位（全周）の画角に画像を投影する投影光学系として用いることもできる。また、内視鏡は管内観察装置の全周観察光学系として用いることもできる。

40

【0107】

図 1 5 は、本実施例の画像と撮像素子の配置例を示す。図 1 5 (a) は、画面比が 1 6 : 9 の撮像素子を使用した例である。上下方向の画像は使用しない場合、側視光路 A の画像 A 1 の左右の位置に撮像素子 5 0 の大きさを合致させると好ましい。図 1 5 (b) は、画面比が 4 : 3 の撮像素子 5 0 を使用し、直視光路 B での画像 B 1 に撮像素子 5 0 の大きさを合致させた例であり、図 1 5 (a) と同様に上下方向の映像は使用しない場合を示す。図 1 5 (c) は、画面比が 4 : 3 の撮像素子 5 0 を使用し、側視光路 A での画像 A 1 に撮像素子 5 0 の大きさを合致させた例である。このように、配置をすると、側視光路 A の画像 A 1 と直視光路 B の画像 B 1 の両方をすべて撮像することができる。

【0108】

50

以下に、本発明の光学系 1 の適用例として、撮影光学系 101 又は投影光学系 102 の使用例を説明する。図 16 は、内視鏡先端の撮影光学系として本発明による撮影光学系 101 を用いた例を示すための図であり、図 16 (a) は、硬性内視鏡 110 の先端 101 に本発明による撮影光学系を取り付けて 360° 全方位の画像を撮像観察する例である。図 16 (b) にその先端の概略の構成を示す。本発明によるパノラマ撮影光学系 101 の前群 Gf の入射面 11 の周囲には円周方向にスリット状に伸びる開口 106 を有するケーシング等からなるフレア絞り 107 が配置され、フレア光が入射するのを防止している。また、図 16 (c) は、軟性電子内視鏡 113 の先端に本発明によるパノラマ撮影光学系 101 を同様に取り付けて、表示装置 114 に撮影された画像を、画像処理を施して歪みを補正して表示するようにした例である。

10

【0109】

図 17 は、カプセル内視鏡 120 に本発明による撮影光学系 101 を取り付けて 360° 全方位の画像を撮像観察する例である。本発明による撮影光学系 101 の側視光路 A における前群 Gf の側視第 1 透過面 11 の周囲には円周方向にスリット状に伸びる開口 106、及び、直視光路 B における前群 Gf の直視第 1 透過面 15 の前方に円形状の開口 106、を有するケーシング等に、フレア絞り 107 が形成され、フレア光が入射するのを防止している。

【0110】

図 16 及び図 17 に示すように、内視鏡に撮影光学系 101 を用いることにより、撮影光学系 101 の後方の画像を撮像観察することができ、従来と異なる角度から様々な部位を撮像観察することができる。

20

【0111】

図 18 (a) は、自動車 130 の前方に撮影光学系として本発明による撮影光学系 101 を取り付けて、車内の表示装置に各撮影光学系 101 を経て撮影された画像を、画像処理を施して歪みを補正して同時に表示するようにした例を示す図であり、図 18 (b) は、自動車 130 の各コーナやヘッド部のボールの頂部に撮影光学系として本発明による撮影光学系 101 を複数取り付けて、車内の表示装置に各撮影光学系 101 を経て撮影された画像を、画像処理を施して歪みを補正して同時に表示するようにした例を示す図である。この場合、図 18 (a) に示したように、側視光路 A の画像 A1 の左右の位置に撮像素子 50 の大きさを合致させると、左右の画像が広く撮像でき、好ましい。

30

【0112】

また、図 19 は、投影装置 140 の投影光学系として本発明による投影光学系 102 を用い、その像面 5 に配置した表示素子にパノラマ画像を表示し、投影光学系 102 を通して 360° 全方位に配置したスクリーン 141 に 360° 全方位画像を投影表示する例である。

【0113】

さらに、図 20 は、建物 150 の外部に本発明による撮影光学系 101 を用いた撮影装置 151 を取り付け、屋内に本発明による撮影光学系 101 を用いた投影装置 151 を配置し、撮影装置 151 で撮像された映像を電線 152 を介して投影装置 140 に送るように接続している。このような配置において、屋外の 360° 全方位の被写体 P を、撮影光学系 101 を経て撮影装置 151 で撮影し、その映像信号を電線 152 を介して投影装置 140 に送り、像面に配置した表示素子にその映像を表示して、投影光学系 102 を通して屋内の壁面等に被写体 P の映像 P' を投影表示するようにしている例である。

40

【図面の簡単な説明】

【0114】

【図 1】本発明の光学系の座標系を説明するための図である。

【図 2】拡張回転自由曲面の原理を示す図である。

【図 3】本発明の実施例 1 の光学系の中心軸に沿ってとった断面図である。

【図 4】実施例 1 の光学系全体の横収差図を示す図である。

【図 5】実施例 1 の光学系全体の F - 線図を示す図である。

50

- 【図 6】本発明の実施例 2 の光学系の中心軸に沿ってとった断面図である。
- 【図 7】実施例 2 の光学系全体の側視光路の横収差図を示す図である。
- 【図 8】実施例 2 の光学系全体の直視光路の横収差図を示す図である。
- 【図 9】実施例 2 の光学系全体の F - 線図を示す図である。
- 【図 10】本発明の実施例 3 の光学系の中心軸に沿ってとった断面図である。
- 【図 11】実施例 3 の光学系全体の横収差図を示す図である。
- 【図 12】実施例 3 の光学系全体の F - 線図を示す図である。
- 【図 13】他の実施例を示す図である。
- 【図 14】他の実施例を示す図である。
- 【図 15】本発明の光学系の画像と撮像素子の配置例を示す図である。
- 【図 16】本発明の光学系を内視鏡先端の撮影光学系として用いた例を示す図である。
- 【図 17】本発明の光学系をカプセル内視鏡の撮影光学系として用いた例を示す図である。

10

- 【図 18】本発明の光学系を自動車の撮影光学系として用いた例を示す図である。
- 【図 19】本発明の光学系を投影装置の投影光学系として用いた例を示す図である。
- 【図 20】本発明の光学系を屋外の被写体を撮影する撮影光学系として用いた例を示す図である。

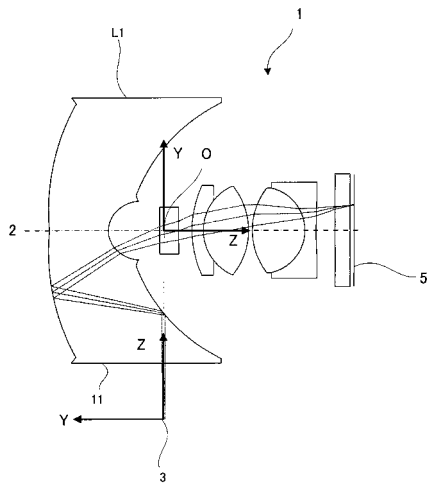
【符号の説明】

【 0 1 1 5 】

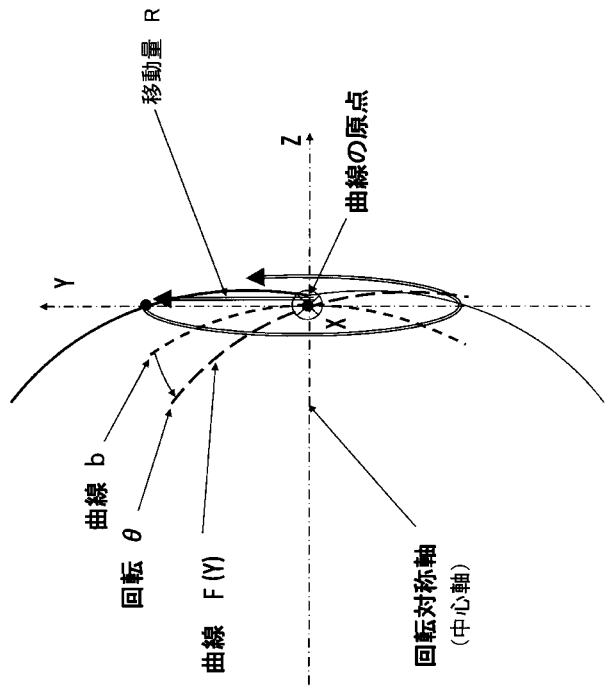
- 1 ... 光学系
- 2 ... 中心軸
- 3 ... 物体面
- 5 ... 像面

20

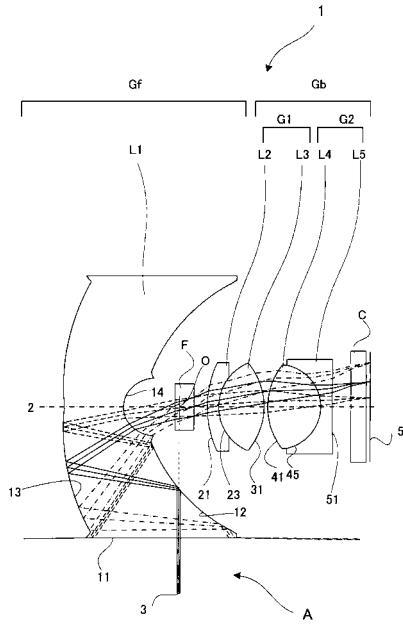
【 図 1 】



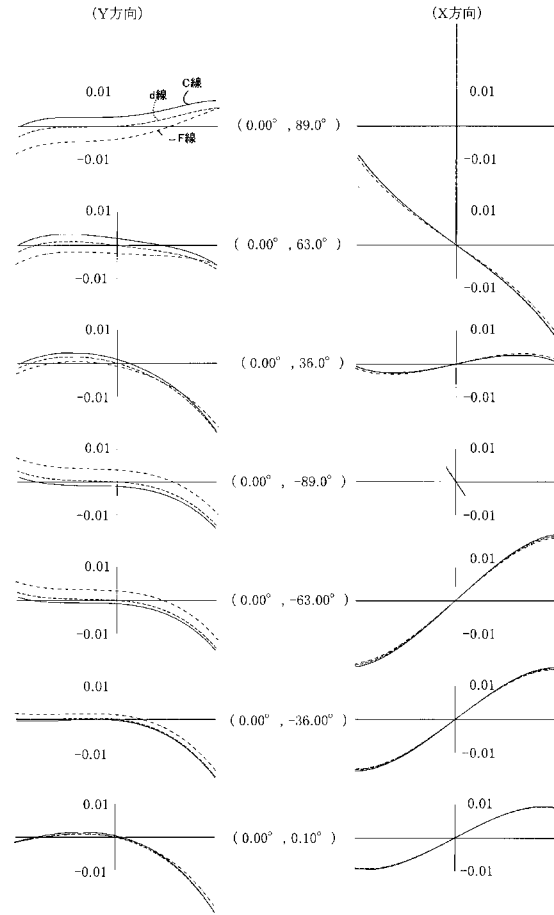
【 図 2 】



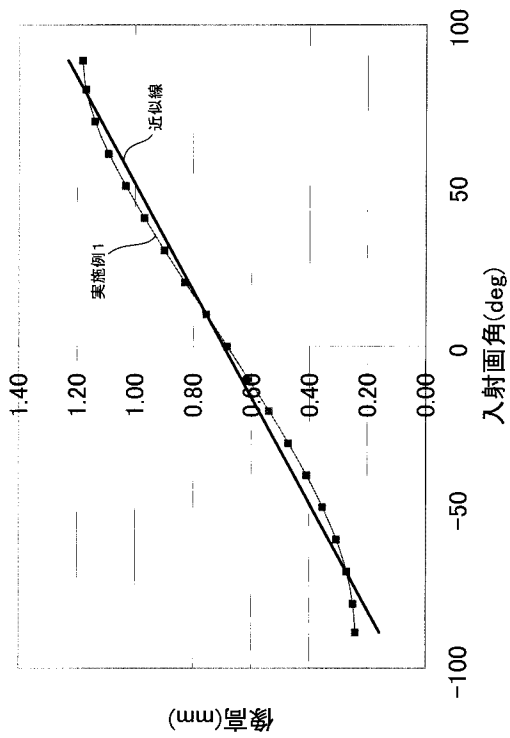
【 図 3 】



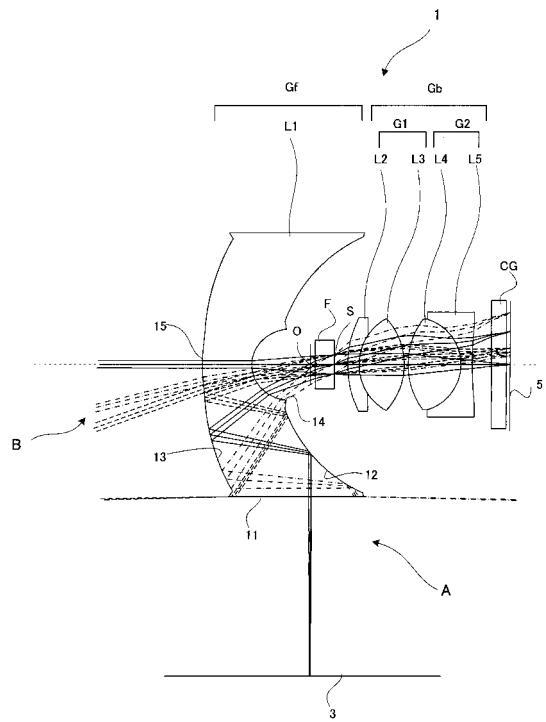
【 図 4 】



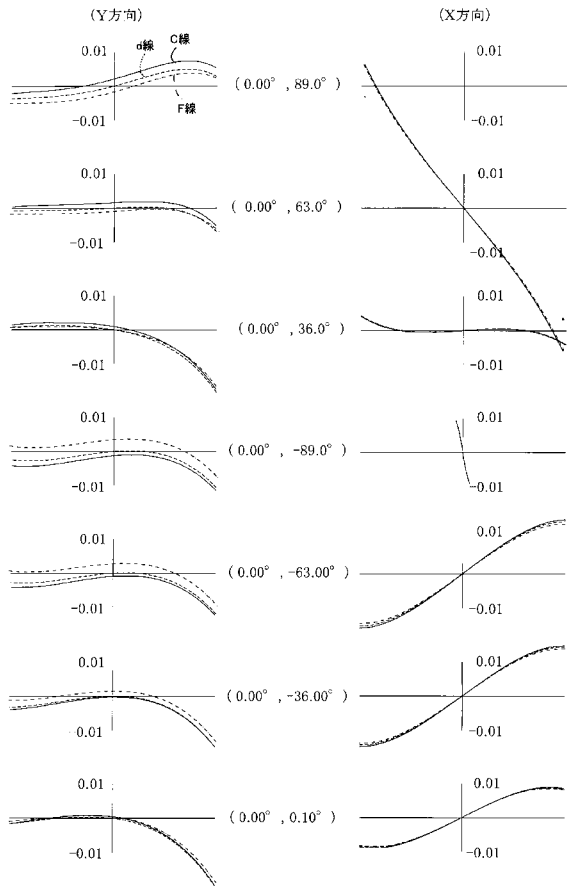
【 図 5 】



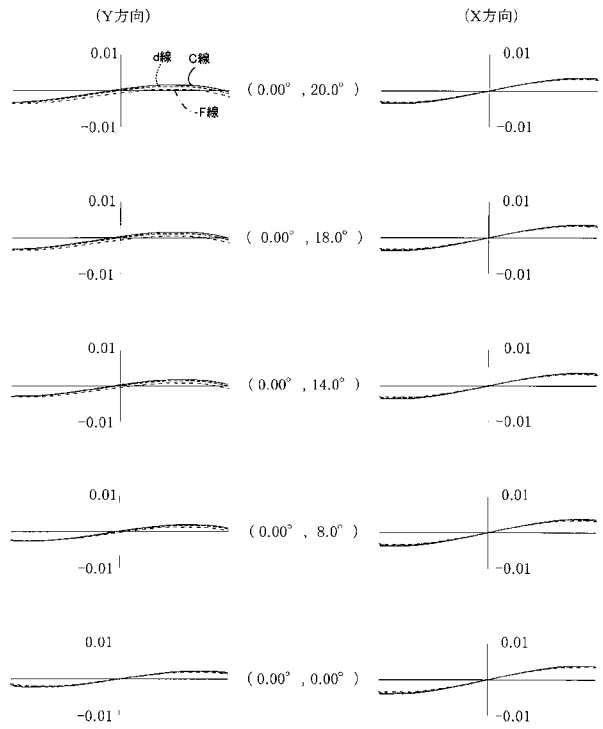
【 図 6 】



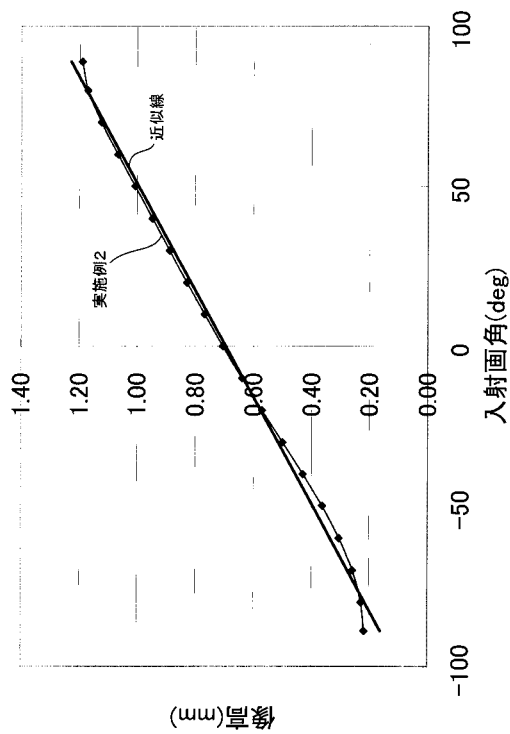
【 図 7 】



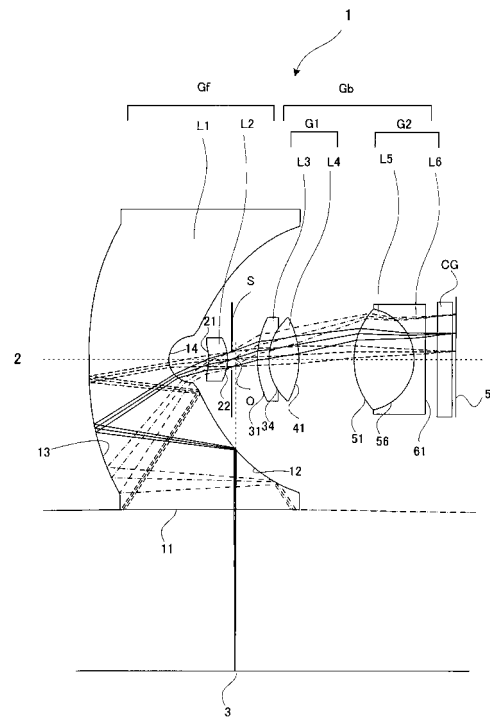
【 図 8 】



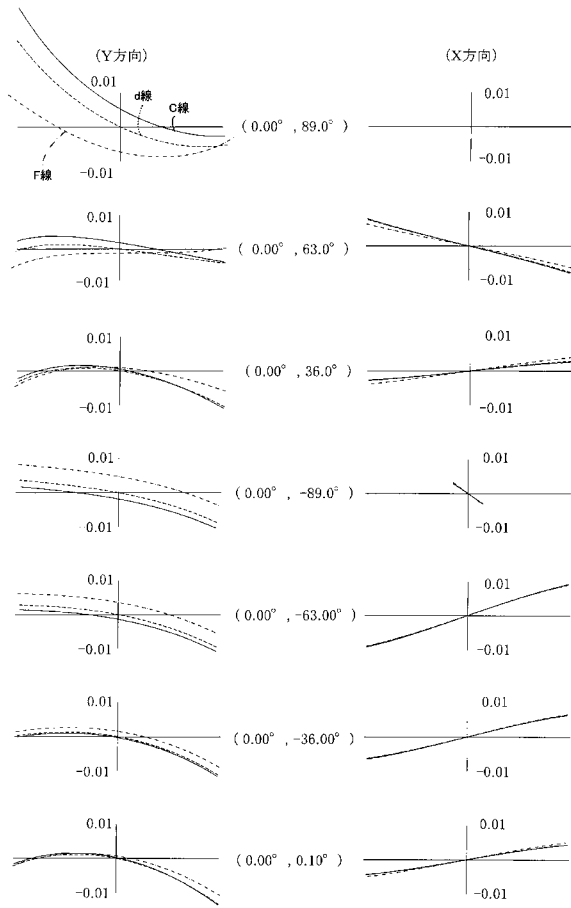
【 図 9 】



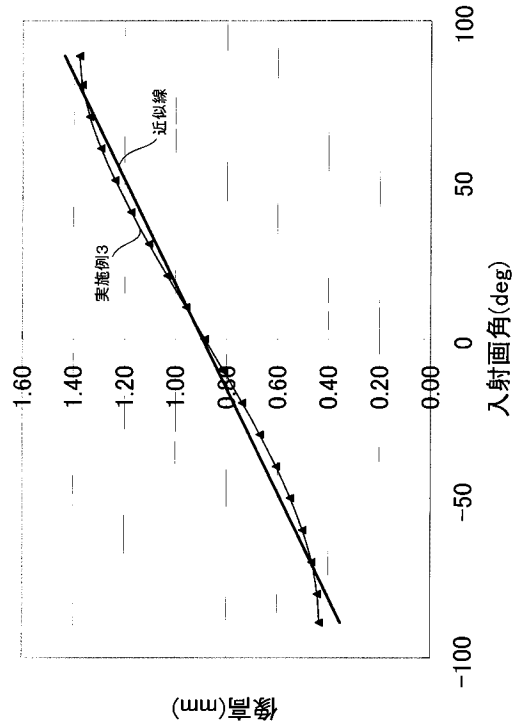
【 図 10 】



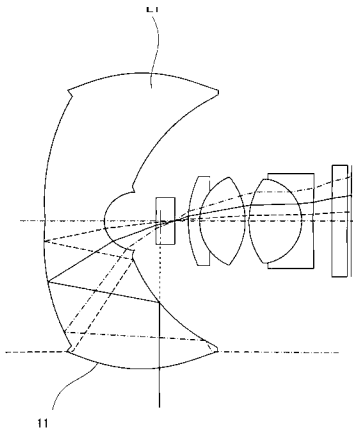
【 図 1 1 】



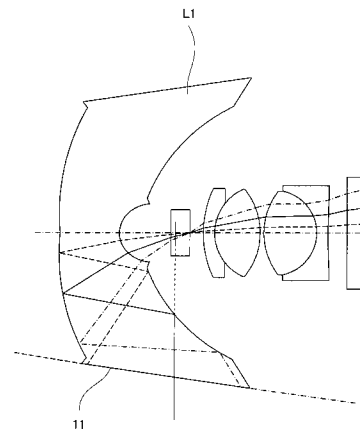
【 図 1 2 】



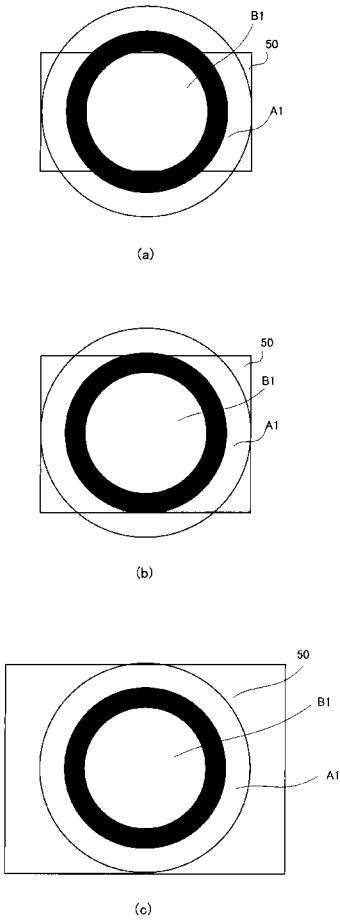
【 図 1 3 】



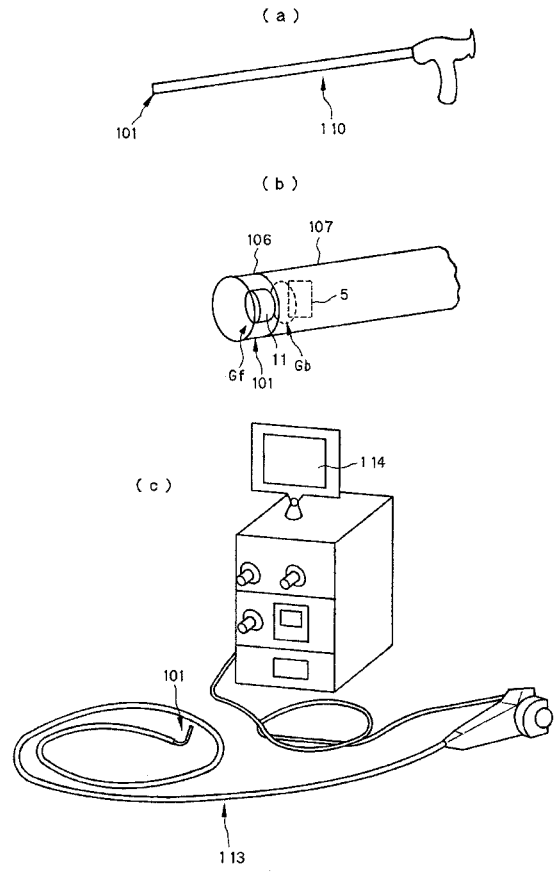
【 図 1 4 】



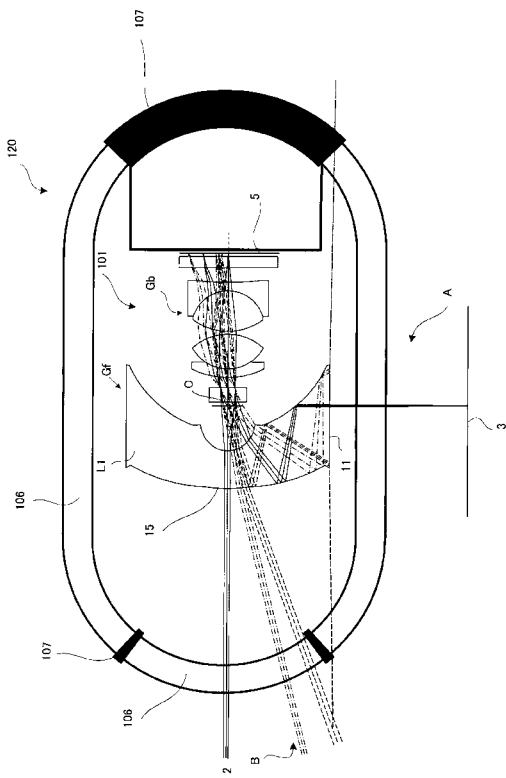
【 図 1 5 】



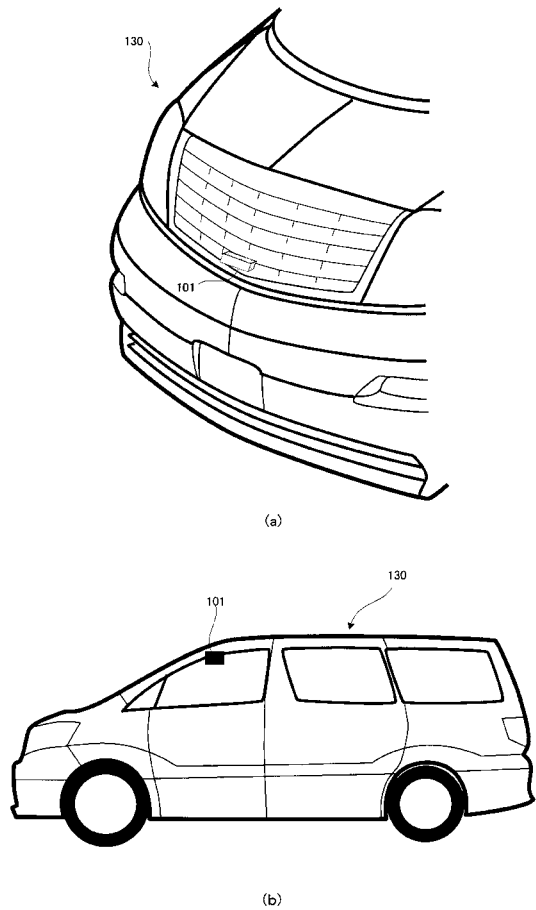
【 図 1 6 】



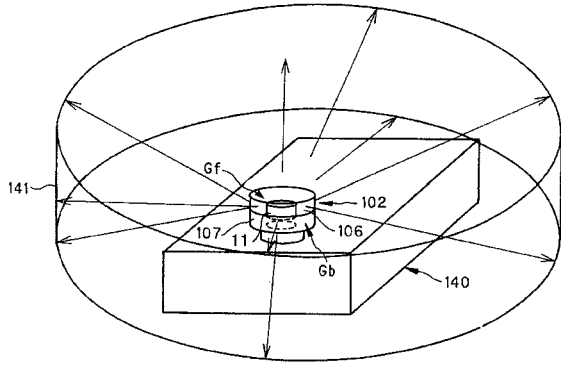
【 図 1 7 】



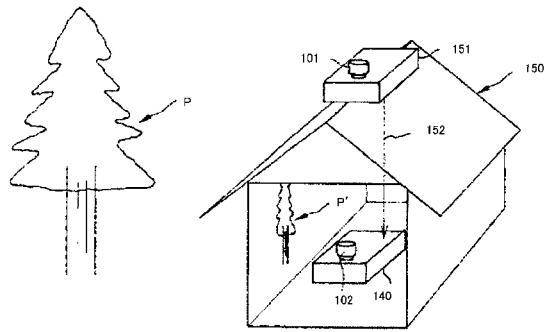
【 図 1 8 】



【 図 19 】



【 図 20 】



フロントページの続き

(74)代理人 100095980

弁理士 菅井 英雄

(74)代理人 100094787

弁理士 青木 健二

(74)代理人 100091971

弁理士 米澤 明

(72)発明者 研野 孝吉

東京都渋谷区幡ヶ谷 2 丁目 4 3 番 2 号 オリパス株式会社内

Fターム(参考) 2H040 BA02 CA23

2H087 KA10 LA07 PA03 PA04 PA19 PB05 PB06 QA02 QA06 QA11

QA21 QA22 QA25 QA26 QA39 QA41 QA45 RA05 RA12 RA42

RA43 TA01 TA04 TA06

4C061 FF40 FF47 JJ06

专利名称(译)	光学元件，具有光学元件的光学系统		
公开(公告)号	JP2009015253A	公开(公告)日	2009-01-22
申请号	JP2007180150	申请日	2007-07-09
[标]申请(专利权)人(译)	奥林巴斯株式会社		
申请(专利权)人(译)	奥林巴斯公司		
[标]发明人	研野孝吉		
发明人	研野 孝吉		
IPC分类号	G02B17/08 G02B13/18 G02B23/26 A61B1/00		
FI分类号	G02B17/08.A G02B13/18 G02B23/26.C A61B1/00.300.Y A61B1/00.731		
F-TERM分类号	2H040/BA02 2H040/CA23 2H087/KA10 2H087/LA07 2H087/PA03 2H087/PA04 2H087/PA19 2H087/PB05 2H087/PB06 2H087/QA02 2H087/QA06 2H087/QA11 2H087/QA21 2H087/QA22 2H087/QA25 2H087/QA26 2H087/QA39 2H087/QA41 2H087/QA45 2H087/RA05 2H087/RA12 2H087/RA42 2H087/RA43 2H087/TA01 2H087/TA04 2H087/TA06 4C061/FF40 4C061/FF47 4C061/JJ06 2H087/PA02 2H087/PB04 2H087/QA03 2H087/QA12 2H087/QA17 2H087/RA04 2H087/RA06 2H087/RA07 2H087/RA08 2H087/RA32 4C161/DD07 4C161/FF40 4C161/FF47 4C161/JJ06		
代理人(译)	青木健二 米泽明		
其他公开文献	JP5025354B2		
外部链接	Espacenet		

摘要(译)

要解决的问题：提供一种廉价的光学装置，其能够以简单的构造在与成像装置上的中心轴基本上正交的方向上成像全方向图像，并且是具有较小的图像应变和有利的F-的小型。 θ 特征;提供具有该光学系统的光学系统;并提供使用该内窥镜的内窥镜。ŽSOLUTION：光学装置由透明介质L1组成，该透明介质L1在包括中心轴2的横截面中具有围绕与中心轴2正交的方向的一侧大约90°的视场角，关于中心轴2旋转对称并具有折射率大于1，其中透明介质L1具有设置的第一透射面11在距离中心轴最外周的第一反射表面12上，第一反射表面12设置在比第一透射面11更靠近中心轴2的位置，第二反射表面13设置在相对于第一反射表面12的像平面5的相对侧第二透射面14设置成比第二反射面13更靠近像面5.光学装置的特征在于，进入透明介质L1的光通量通过第一透射面1，第一反射面12，第二反射面13和第二透射面14按照跟踪正常光和出射到图像平面5侧的顺序，其中光路A仅相对于中心轴2由一侧构成。Ž

